

Основное назначение:

Кассетные фильтры предназначены для очистки воздуха от мелкодисперсной сухой неслипающейся пыли. Фильтрующими элементами являются патроны из гофрированной фильтровальной бумаги. Имеют встроенную систему регенерации картриджных фильтров импульсной продувкой сжатым воздухом.

Изготавливаются в различных комплектациях, в т.ч.:

Комплектация 1

Для установки на бункер накопитель.

Комплектация 2

С выгрузкой уловленной пыли в специальную тележку.

Комплектация 3

С устройством непрерывной выгрузки пыли (шлюзовой перегрузчик), позволяющим присоединить пневмотранспорт, скребковый или шнековый транспортер, мягкий контейнер и т.п.



Заказать, ознакомиться подробнее с параметрами оборудования можете на сайте <http://www.vensnab.ru/>.



[Перейти на страницу товара](#)

Технические характеристики:

Модель	Максимальная производительность по воздуху, м ³ /ч	Гидравлическое сопротивление, Па	Объем пылесборника, м ³	Макс. концентрация пыли на входе, г/м ³	Расход сжатого воздуха, тах нл/мин	Давление сжатого воздуха, бар
ФКБ-4	5000	600	0,35	2	67	6
ФКБ -9	11250	600	0,7	2	190	6
ФКБ -12	15000	600	0,7	2	260	6
ФКБ -16	20000	600	1,7	2	340	6
ФКБ -20	25000	600	1,7	2	430	6
ФКБ -30	37500	600	1,7	2	520	6

Базовая комплектация:

- фильтровальная секция
- секция продувки
- ресивер с редуктором и фильтром - влагоотделителем
- шкаф управления
- датчики температуры
- коллектор с форсунками для подключения к системе пожаротушения
- аварийный датчик уровня

Комплектация 1:

- Базовая комплектация+
- датчик уровня воды

Комплектация 2:

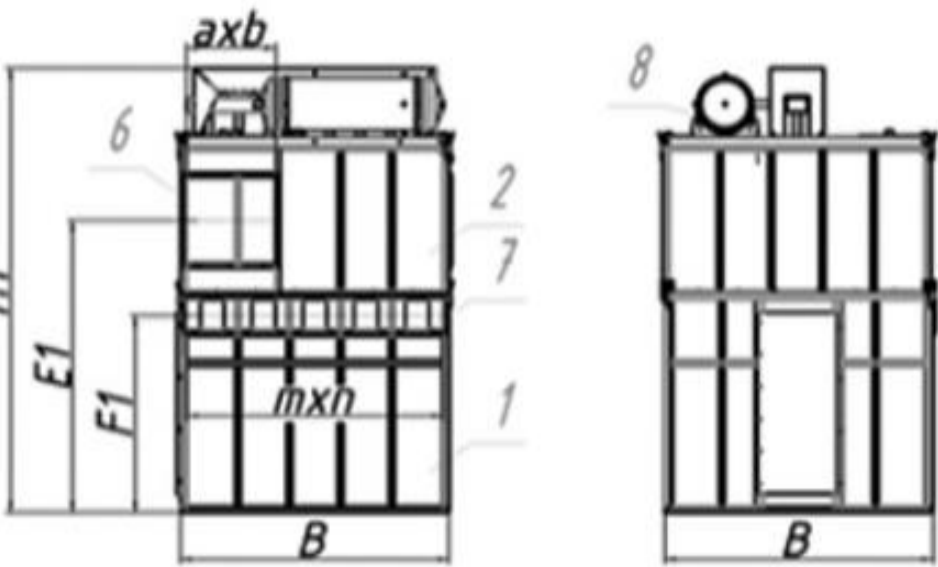
- Базовая комплектация+
- тележка
- опорная часть

Комплектация 3:

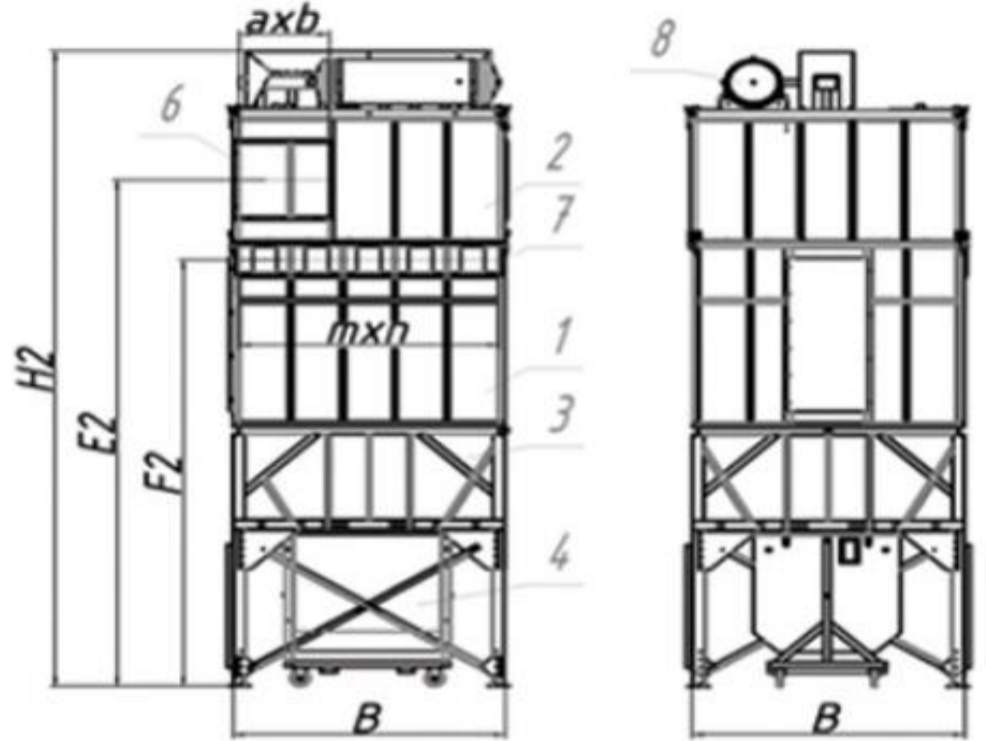
- Базовая комплектация+
- датчик уровня воды
- опорная часть
- шлюзовой перегрузчик

Сборные конструкции:

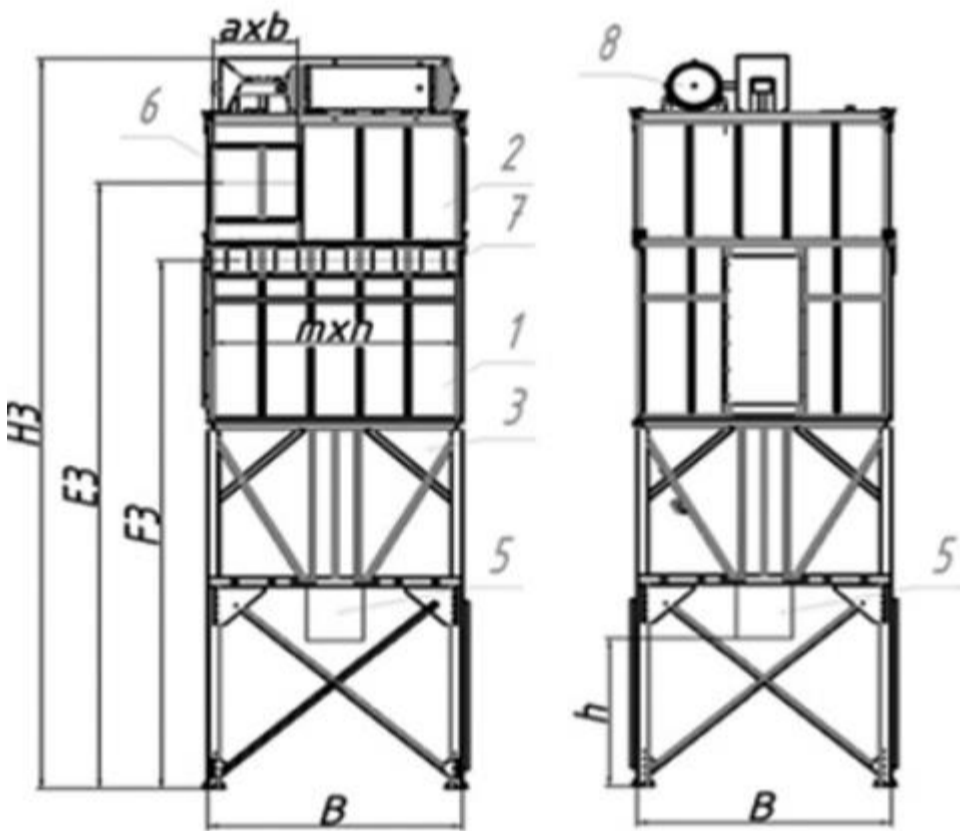
Комплектация 1:



Комплектация 2:



Комплектация 3:



Условные обозначения:

1. Фильтровальная секция
2. Секция продувки
3. Опорная часть с бункером
4. Пылесборная тележка
5. Шлюзовой перегрузчик
6. Входной патрубок
7. Выходной патрубок
8. Ресивер сжатого воздуха

Габаритные и присоединительные размеры, мм:

Модель	axb	B	L	mxn	H1	H2	H3	D1	D2	D3	E1	E2	E3	h
ФРИ-6	530X150	1280	1990	500X500	3989	5812	6977	2457	4280	5445	3764	5857	6752	1570
ФРИ-9	650X200	1430	2260	600X600	3960	5821	7078	2435	4296	5553	3230	5091	6348	1570
ФРИ-12	650X250	1700	2530	600X600	3990	6084	7342	2408	4502	5760	3231	5325	6583	1570
ФРИ-16	900X250	1970	3050	800X800	3990	6685	7601	2407	5102	6018	3230	5925	6841	1570
ФРИ-20	1000X3000	2240	3385	800X800	3990	6920	7835	2383	5313	6228	3230	6160	7075	1570
ФРИ-32	2(750X300)	2240	4025	1000X1000	5260	8190	9105	3655	6585	7500	4500	7430	8345	1570